



УТВЕРЖДЕНА
постановлением Главы администрации
Волховского муниципального района
Ленинградской области
от 22.03.2024 г. № 1004

АКТУАЛИЗИРОВАННАЯ СХЕМА ТЕПЛОСНАБЖЕНИЯ
МО ИССАДСКОЕ СЕЛЬСКОЕ ПОСЕЛЕНИЕ
ВОЛХОВСКОГО МУНИЦИПАЛЬНОГО РАЙОНА
ЛЕНИНГРАДСКОЙ ОБЛАСТИ
ДО 2035 ГОДА

САНКТ- ПЕТЕРБУРГ 2024 г.

Оглавление

Введение.....	3
Общие сведения.....	4
Характеристика процесса теплоснабжения.....	7
Раздел 1 Существующие и перспективные балансы располагаемой тепловой мощности источников тепловой энергии и тепловой нагрузки потребителей...	16
Раздел 2 Существующие и перспективные балансы теплоносителя.....	21
Раздел 3 Предложения по строительству , реконструкции источников тепловой энергии, тепловых сетей.....	21
Раздел 4 Перспективные топливные балансы.....	26
Раздел 5 Инвестиции в строительство, реконструкцию и техническое перевооружение.....	27
Раздел 6 Определение единой теплоснабжающей организации.....	29
Раздел 7 Решения о распределении тепловой нагрузки между источниками тепловой энергии.....	32
Раздел 8 Решения по бесхозным тепловым сетям.....	32
Раздел 9 Мероприятия по нивелированию выявленных угроз в системе теплоснабжения и сценарии развития аварий в системах теплоснабжения.....	32
Раздел 10. Заключение.....	34
Приложение № 1 Расчет показателей надежности системы теплоснабжения..	38

Введение

Схема теплоснабжения МО Иссадское сельское поселение (далее – схема) разработана в соответствии со следующими нормативными актами:

- Федеральный закон «О теплоснабжении» от 27.07.2010 № 190-ФЗ (далее-Закон о теплоснабжении);
- Федеральный закон от 06.10.2003 № 131-ФЗ «Об общих принципах организации местного самоуправления в Российской Федерации»;
- постановление Правительства РФ от 22.02.2012 № 154 «О требованиях к схемам теплоснабжения, порядку их разработки и утверждения»;
- постановлением Правительства РФ № 1034, от 18.11.2013 № 1034 «О коммерческом учете тепловой энергии, теплоносителя»;
- приказ Минэкономразвития России от 10.12.2015 № 931 «Об установлении порядка принятия на учет бесхозных недвижимых вещей».

Настоящая актуализированная схема определяет эффективное и безопасное функционирование системы теплоснабжения, ее развитие с учетом правового регулирования в области энергосбережения и повышения энергоэффективности. Основными принципами организации отношений в сфере теплоснабжения являются:

1. Обеспечение баланса экономических интересов потребителей и субъектов теплоснабжения за счет определения наиболее экономически и технически эффективного способа обеспечения потребителей теплоэнергоресурсами;
2. Обеспечение наиболее экономически эффективными способами качественного и надежного снабжения теплоэнергоресурсами потребителей, надлежащим образом исполняющих свои обязанности перед субъектами теплоснабжения;
3. Установление ответственности субъектов теплоснабжения за надежное и качественное теплоснабжение потребителей;
4. Обеспечение недискриминационных стабильных условий для осуществления предпринимательской деятельности в сфере теплоснабжения;
5. Обеспечение безопасности системы теплоснабжения.

Общие сведения

Муниципальное образование Иссадское сельское поселение Волховского муниципального района Ленинградской области создано 1 января 2006 года в соответствии с областным законом № 56-оз от 6 сентября 2004 года «Об установлении границ и наделении соответствующим статусом муниципального образования Волховский муниципальный район и муниципальных образований в его составе» образовано Иссадское сельское поселение, в которое вошла территория бывшей Иссадской волости

Площадь поселения составляет 72,1 км². Расположено по правому берегу реки Волхов при впадении его в Ладожское озеро в центральной части района.

По территории поселения проходят федеральная автодорога М18 «Кола» и автодорога А114 Новая Ладога — Вологда.

Расстояние от административного центра поселения до районного центра — 24 км.



В состав Иссадского сельского поселения включены 15 населенных пунктов, представленных в таблице 1.

Таблица 1. Поселения, входящие в состав Иссадского сельского поселения.

№	Населённый пункт	Тип населённого пункта	Население
1	Бабино	деревня	↗53 ^[7] (2010)
2	Белые Кресты	деревня	↗5 ^[7] (2010)
3	Березье	деревня	↗86 ^[7] (2010)
4	Весь	деревня	↘14 ^[7] (2010)
5	Волховские Плитные Разработки	посёлок	→ 18 ^[7] (2010)
6	Глядково	деревня	↗56 ^[7] (2010)
7	Горчаковщина	деревня	↗9 ^[7] (2010)
8	Златынь	деревня	↗5 ^[7] (2010)
9	Иссад	деревня, административный центр	↗1195 ^[7] (2010)
10	Кустково	деревня	↘6 ^[7] (2010)
11	Немятово-1	деревня	↗33 ^[7] (2010)
12	Немятово-2	деревня	↗137 ^[7] (2010)
13	Поляша	деревня	→ 11 ^[7] (2010)
14	Речников	посёлок	↗82 ^[7] (2010)
15	Юшково	деревня	↘163 ^[7] (2010)

Численность населения на 2020г составляет 1835 чел.

Климат

Территория МО Иссадское сельское поселение расположена в зоне умеренно-континентального климата. Рельеф территории поселения и окрестностей в основном холмистый, с отдельными равнинными участками. Колебания отметок поверхности земли от 0 до 25 м. Основная застроенная часть поселения располагается на отметках 4-12 м.

Климатообразующим фактором на территории муниципального района является циркуляция воздушных масс. Во все сезоны года здесь преобладают юго-западные и западные ветры, несущие воздух от Атлантического океана. Вторжения атлантических воздушных масс чаще всего связаны с циклонической деятельностью и сопровождаются обычно ветреной пасмурной погодой. Наряду с атлантическими здесь преобладают континентальные воздушные массы.

Территория МО Иссадское сельское поселение относится к зоне избыточного увлажнения, что объясняется сравнительно небольшим количеством тепла и хорошо развитой здесь циклонической деятельностью, которая активно проявляется во все сезоны года. Среднегодовая относительная влажность воздуха составляет 80–82 % с максимумом 87–89 % в ноябре-январе и минимумом 67–70 % в мае.

Гидротермический коэффициент, характеризующий степень увлажнения за период с температурой более 10 °С равен 1,4–1,6.

Среднегодовое количество осадков составляет 580–610 мм, большая их часть приходится на тёплый период года с апреля по октябрь.

Зима продолжительная и неустойчивая. Период со среднесуточной температурой ниже 0 °С составляет 5 месяцев. Самые холодные месяцы январь и февраль со среднемесячной температурой -9 °С и -9,6 °С. Влияние водного бассейна Ладожского озера проявляется в изменениях суточного и годового хода температуры воздуха, что выражается в сдвиге минимума температуры с января на февраль (метеостанция Новая Ладога). Абсолютный минимум температуры в Волховском муниципальном районе составил -49 °С.

Снежный покров появляется обычно в середине октября - начале ноября, но он, как правило, держится недолго. Устойчивый снежный покров образуется в среднем во второй декаде ноября и разрушается в начале апреля. Окончательно снег сходит обычно в середине апреля. Высота снежного покрова достигает максимума в феврале - марте. Наибольшая мощность снежного покрова может достигать 35-66 см. Почва промерзает на глубину 45–85 см в зависимости от механического состава и теплопроводности. Запасы воды в снеге составляют около 100 мм.

Весной переход среднесуточных температур воздуха от отрицательных значений к положительным происходит в первой декаде апреля.

В этот период происходит интенсивное таяние снега, усиливается поверхностный сток, возобновляются эрозионные и биологические процессы в почве. Запасы влаги в почве близки к полной влагоёмкости.

Полное оттаивание почвы наступает в третьей декаде апреля, «спелость» почв к пахоте (мягко пластичное состояние) в зависимости от рельефа и механического состава в конце третьей декады апреля и в первой декаде мая. Последний заморозок обычно наблюдается в третьей декаде мая.

Продолжительность безморозного периода составляет на побережье Ладожского озера 138–149 дней, на остальной территории в среднем 123–125 дней.

Лето довольно тёплое. Похолодания вызываются вторжениями холодного арктического воздуха. Самый тёплый месяц – июль со среднемесячными температурами +16,9–17,2 °С. Абсолютный максимум температур равен +32 °С, +34 °С. В первой половине лета в мае–июне бывают засушливые периоды. Территория Иссадского сельского поселения характеризуется достаточно высокими значениями солнечного сияния (≈1800 часов) в связи с близким положением Ладожского озера.

Осень имеет затяжной характер – падение температуры от 10 до 0 °С происходит за 60 дней. Первые заморозки наблюдаются во второй, начале третьей декады сентября. Устойчивые морозы в среднем наступают в начале декабря и продолжаются в среднем 100–104 дня. Устойчивый снежный покров устанавливается в конце ноября.

Характеристика процесса теплоснабжения.

Теплоснабжение потребителей тепловой энергии МО Иссадское сельское поселение состоит из двух зон теплоснабжения и осуществляется от котельных, расположенных по адресам:

1. д. Иссад, ул. Лесная, д.3 работающей на природном газе, с водогрейными котлами, КВГМ 2,5-95 - 2 шт.; общая тепловая мощность -5Мвт (4,299 Гкал/час).

В зоне теплоснабжения тепловая сеть двухтрубная, протяженностью – 1694 м, в однострубно – 3388 м. Средневзвешенный диаметр – 133,38 мм.

2. д. Иссад, мкрн ЛТЦ-4, работающей на дизельном топливе, с водогрейными котлами «Ставан-250» - 2 шт.; общая тепловая мощность- 0,5Мвт (0,43 Гкал/час).

В зоне теплоснабжения тепловая сеть двухтрубная, протяженностью – 135 м, в однострубно - 270 м. Средневзвешенный диаметр – 66,5 мм.

Тепловая изоляция тепловых сетей – ППУ ОЦ, ППУ ПЭ, мин вата, покровный слой – из различных материалов, в т.ч. рубероида. Сочетаются надземная и подземные системы прокладки трубопроводов.

По материалам обследования составлены оперативные схемы тепловых сетей. (Рисунок 2, Рисунок3)

В данном поселении принят температурный график теплоносителя: - 95С - 70С.

Количество объектов, подключенных к тепловой сети: д. Иссад – 20 зданий, из них жилой фонд-14 домов; д. Иссад, мкр. ЛТЦ-4 – 3 здания, из них жилой фонд – 2 дома. Расчетный расход тепла на отопление абонентов котельных составляет; д. Иссад- 1,758 Гкал/час, мкр. ЛТЦ-4 0,189 Гкал/час.

Установленная тепловая мощность котельных позволяет выдавать теплоноситель с максимальными температурными параметрами.

Объекты системы теплоснабжения находятся в муниципальной собственности и должны передаваться теплоснабжающей организации на основаниях ,предусмотренных законодательством.

Основные характеристики системы теплоснабжения муниципального образования Иссадского сельского поселения представлена в таблице 2.

Характеристики системы теплоснабжения Иссадского сельского поселения

Таблица 2

№ п/п	Наименование источника тепловой энергии	Вид топлива	Установленная мощность, Гкал/час	Подключенная нагрузка потребителей, Гкал/час	Резерв по ТУ на 01.01.2019г. Гкал/час	Год ввода в эксплуатацию оборудования
1	Котельная д. Иссад, ул. Лесная д.3	газ	4,299	1,578	1,863	КВГМ 2,5 – 95, № 1, зав. № 39, 2019 г.; КВГМ 2,5 – 95, № 2, зав. № 011 2016г.
2	Котельная д. Иссад, мкрн.ЛТЦ-4	Дизельное топливо	0,43	0,19	0,081	Ставан-250М . № 1, зав. № 62, 2000 г.; Ставан-250М , № 2, зав. № 61 2000 г;

Основным видом топлива систем теплоснабжения муниципального образования является газ по первой котельной и дизельное топливо по второй.

Климатические условия.

Для оценки внешних климатических условий, при которых осуществлялось функционирование, и эксплуатация систем теплоснабжения д. Иссад использовались параметры, рекомендуемые СНиП 23-01-99 (2003) * «Строительная климатология» (Свод правил СП 131.13330.2012, утвержден приказом Министерства регионального развития РФ от 30.06.2012 № 275).

☑ Средняя температура воздуха наиболее холодной пятидневки обеспеченностью $0,92 t_{ext} = -29^{\circ}\text{C}$;

☑ Средняя температура отопительного периода $t_{ht} = -2,9^{\circ}\text{C}$;

☑ Продолжительность отопительного периода: 227 суток;

Параметры микроклимата помещения:

Средняя температура внутреннего воздуха $t_{int} = 18 \text{ }^{\circ}\text{C}$.

Градусо-сутки отопительного периода ($^{\circ}\text{C}$ сутки):

$$D = (t_{int} - t_{ht}) * z_{ht} = (18 - (-2,9)) * 228 = 5221, \text{ где}$$

t_{int} - расчетная температура внутреннего воздуха, $^{\circ}\text{C}$;

t_{ht} - средняя температура отопительного периода, $^{\circ}\text{C}$;

z_{ht} - продолжительность отопительного периода, сутки.

Распределение общего объема тепловой энергии

Таблица 3

Расположение источника тепловой энергии	Установленная мощность			Собственные нужды		Нормативные при ировке/ фактические		Установленная / фактическая	
	Гкал / час	Гкал / час	%	Гкал / час	%	Гкал / час	%	Гкал / час	%
Котельная д. Иссад, ул. Лесная д.3	4,299	3,955	92	0,079	2,0	0,310 / 0,633	8/16	3,566 / 3,062	90/77
Котельная д. Иссад, мкрн.ЛТЦ-4	0,43	0,378	88	0,008	2,0	0,03 / 0,042	8/11	0,243 / 0,318	90/84

Из таблиц 2,3 видно, что при установленной мощности на котельных: д.Иссад, ул. Лесная д.3 – 4,299 Гкал/час и общих фактических потерях тепловой энергии на теплоустановках - 23 %, присоединенная нагрузка составляет -51,53 % от полезного отпуска тепловой энергии; мкр.ЛТЦ-4 – 0,43 Гкал/час и общих фактических потерях тепловой энергии на теплоустановках - 16%, присоединенная нагрузка составляет - 65,4 % от полезного отпуска тепловой энергии



Диаграмма 1. Распределение общего объема располагаемой тепловой энергии (при нормативных значениях потерь).

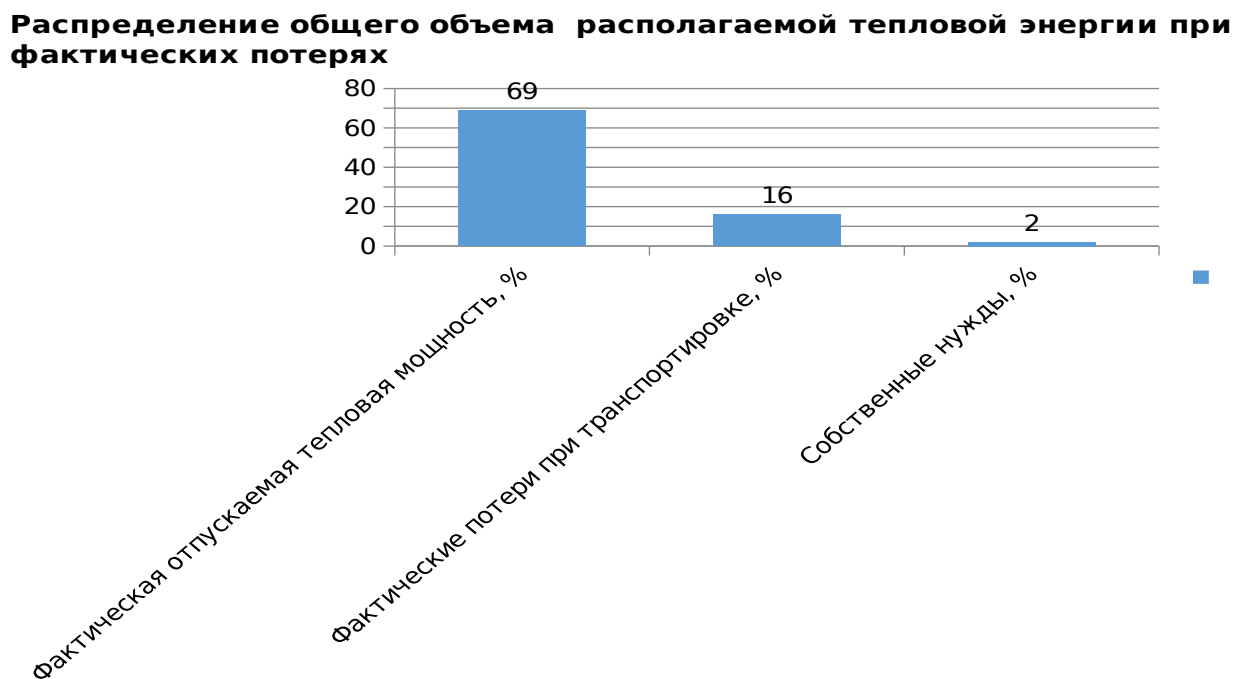
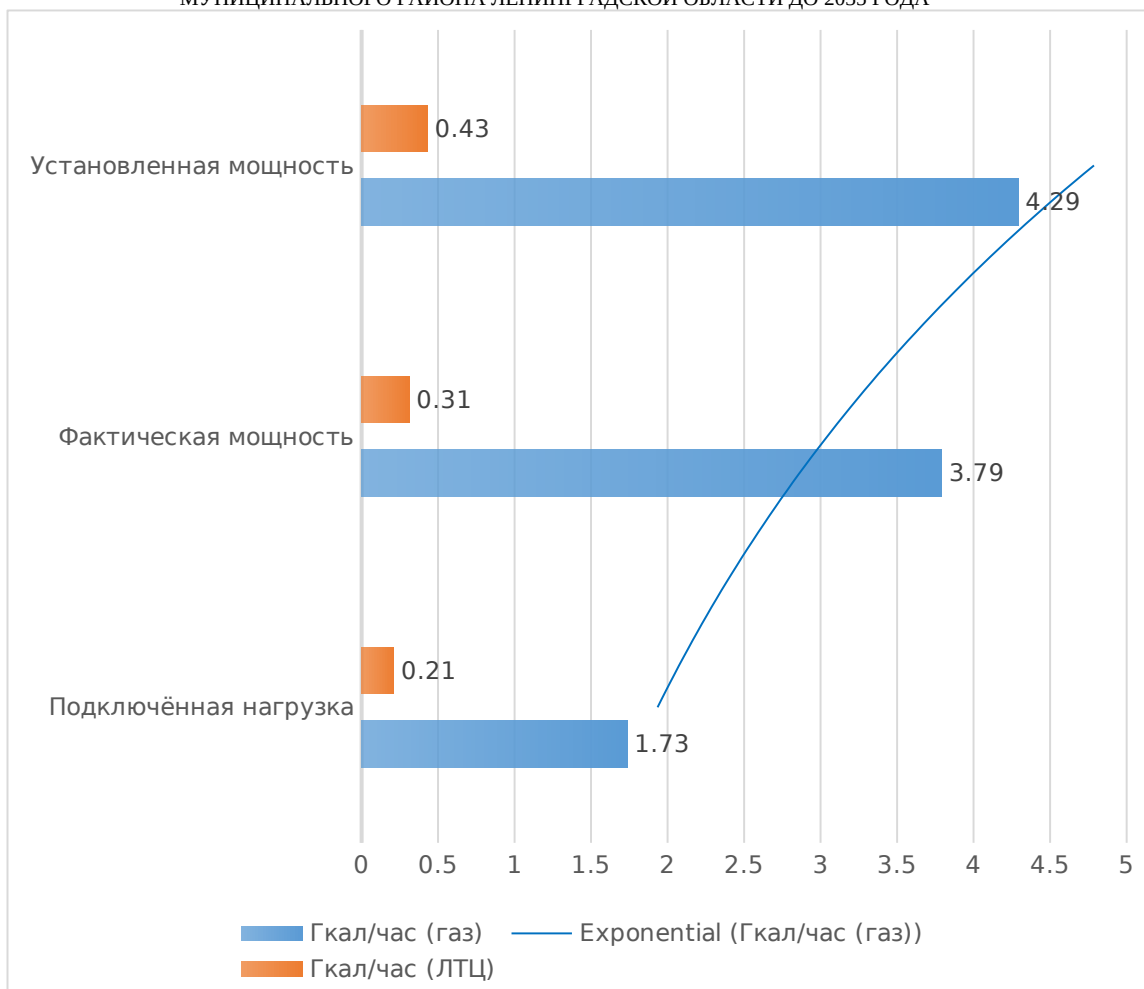


Диаграмма 2 Распределение общего объема располагаемой тепловой энергии (при фактических значениях потерь).

Диаграмма 3 Структура системы теплоснабжения д. Иссад



Процесс теплоснабжения

Централизованная система теплоснабжения двухтрубная, тепловые сети тупиковые, тепловых пунктов нет, имеются тепловые камеры для распределения теплоносителя.

Суммарная протяженность тепловых сетей в двухтрубном измерении составляет 1694 м и 135 м. Компенсирующие устройства П и Г – образные. Регулирующая арматура на тепловых сетях отсутствует. Режим работы тепловой сети котельной д. Иссад, ул. Лесная, д.3 при пиковой нагрузке: 95/70 °С, давление теплоносителя от котельной - P₁ 4,2 Кгс/см², P₂ 3,0 Кгс/см² у конечных потребителей P₁ 4,0 Кгс/см², P₂ 3,2 Кгс/см². Режим работы тепловой сети котельной д. Иссад, мкрн. ЛТЦ-4 при пиковой нагрузке: 95/70 °С, давление теплоносителя от котельной - P₁ 3,0 Кгс/см², P₂ 2,8 Кгс/см² у конечных потребителей P₁ 2,9 Кгс/см², P₂ 2,8 Кгс/см². Тепловые сети Иссадского сельского поселения предназначены для обеспечения отоплением многоквартирных зданий, объектов социально-культурного назначения и предприятий, расположенных на территории поселения. Приборами учета тепловой энергии оборудовано большинство объектов-потребителей. Определение количества тепловой энергии, теплоносителя, произведенное источником тепловой энергии и отпущенное в тепловую сеть, при отсутствии приборов учета тепловой энергии, осуществляется расчетным методом, в

соответствии с постановлением Правительства РФ от 18.11.2013 № 1034 и
приказа от 17.03.2014 № 99/пр Министерства строительства и ЖКХ РФ.

Подробная характеристика тепловых сетей систем теплоснабжения
приведена в таблице 4

Таблица 4

№ п/ п	Диаметры т/ с мм)	Длина в однотрубном исчислении (м)	Способ прокладки	Тип изоляции	Год ввода в эксплуатацию
1	219	766	надземный	ППУ ПЭ	2014
3	159	698	надземный	ППУ ОЦ	2015
4	108	796	надземный	ППУ ОЦ	2015
5	89	304	надземный	ППУ ОЦ	2019
6	76	316	надземный	ППУ ОЦ	2019
7	57	508	надземный	ППУ ОЦ	2016
Итого:		3388			
1	76	80	подземный	ППУ ПЭ	2021
2	57	180	подземный	ППУ ПЭ	2021
Итого:		270			

Оперативная схема тепловой сети котельной п. Иссад, ул. Лесная 13

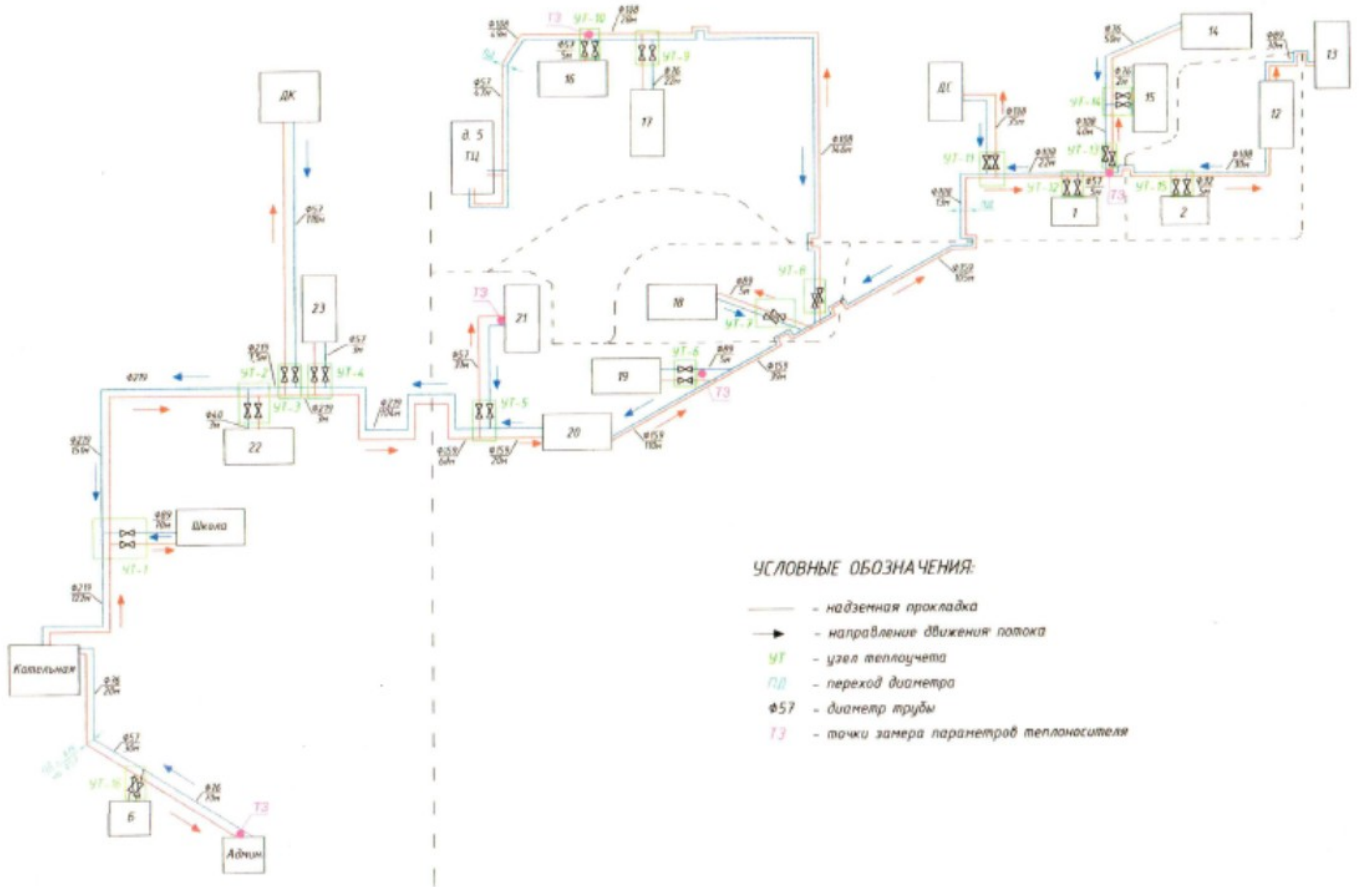


Рисунок 2 Схема тепловой сети котельной д. Иссад, ул. Лесная д.3

Оперативная схема теплоснабжения пос. Иссад ЛТЦ-4

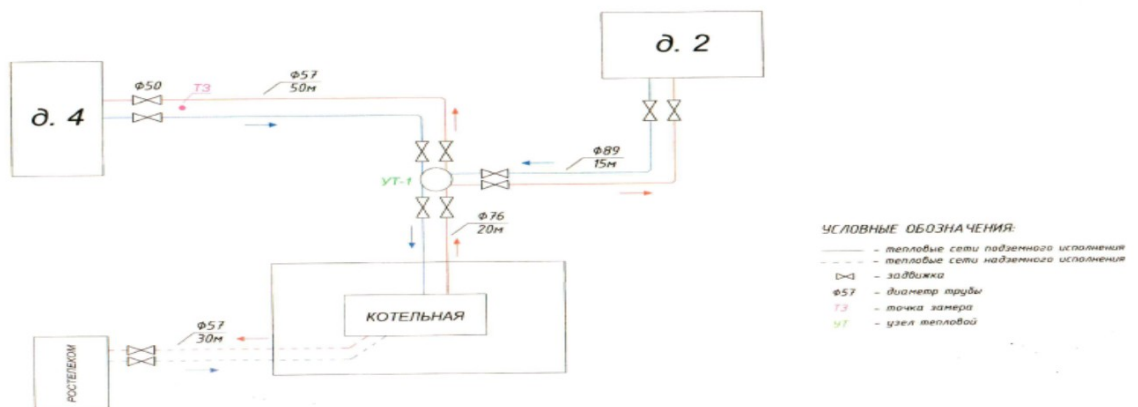


Рисунок 3. Схема тепловой сети котельной д. Иссад, мкрн.ЛТЦ-4

Перечень объектов потребителей тепловой энергии д. Иссад и их характеристики в полном объеме приведен в таблице 5

Таблица 5

Адрес объекта теплоснабжения	Наименование потребителя	Год постройки	Общая годовая потребность в тепле	Суммарная расчетная часовая тепловая нагрузка
			Гкал/год	Гкал/час
мкр. Центральный, д.1	многоквартирный жилой дом	1969	112,713	0,047
мкр. Центральный, д.2	многоквартирный жилой дом	1969	115,983	0,048
мкр. Центральный, д.3	МОБУ «Иссадская основная общеобразовательная школа», д/группы	1976	124,825	0,050
мкр. Центральный, д.5	МБУКС «Иссадский сельский Дом культуры», спортзал, ООО «Домуправ»	1976	124,188	0,052
мкр. Центральный, д.6	МБУКС»Иссадский сельский Дом культуры»,	1976	138,726	0,061
мкр. Центральный, д.9	МОБУ «Иссадская основная общеобразовательная школа», школа	1983	248,914	0,094
мкр. Центральный, д.12	многоквартирный жилой дом	1979	258,746	0,107
мкр. Центральный, д.13	многоквартирный жилой дом	1979	257,337	0,107
мкр. Центральный, д.14	многоквартирный жилой дом	1985	257,394	0,107
мкр. Центральный, д.15	многоквартирный жилой дом	1988	261,948	0,109
мкр. Центральный, д.16	многоквартирный жилой дом	1980	260,392	0,108
мкр. Центральный, д.17	многоквартирный жилой дом	1981	257,503	0,107
мкр. Центральный, д.18	многоквартирный жилой дом	1977	236,427	0,098
мкр. Центральный, д.19	многоквартирный жилой дом	1977	237,206	0,098
мкр. Центральный, д.20	многоквартирный жилой дом	1975	155,026	0,064
мкр. Центральный, д.21	многоквартирный жилой дом	1975	179,975	0,075
мкр. Центральный, д.22	многоквартирный жилой дом	1984	256,826	0,107
мкр. Центральный, д.23	многоквартирный жилой дом	1983	256,771	0,106
ул. Лесная, д.1	Администрация, Почта, ФАП, ООО «Ростелеком»	1976	64,161	0,027
ул. Лесная, д.1а	ИП Кафорин, кафе	2017	0,000	0,000
ул. Лесная, д.2	Баня	1976	22,31	0,006
ИТОГО			3 827,731	1,578

Перечень объектов потребителей тепловой энергии и мкр. ЛТЦ-4 их характеристики в полном объеме приведен в таблице 6

Таблица 6

Адрес объекта теплоснабжения	Наименование потребителя	Год постройки	Общая годовая потребность в тепле	Суммарная расчетная часовая тепловая нагрузка
------------------------------	--------------------------	---------------	-----------------------------------	---

			Гкал/год	Гкал/час
мкр. ЛТЦ – 4, д.2	многоквартирный жилой дом	1994	67,652	0,028
мкр. ЛТЦ – 4, д.4	многоквартирный жилой дом	1986	90474	0,038
мкр. ЛТЦ – 4, д.5, литер А	ООО «Ростелеком»	1961	53,785	0,039
мкр. ЛТЦ – 4, д.5, литерБ	ООО «Ростелеком»	1961	151,726	0,022
мкр. ЛТЦ – 4, д.5, литерВ	ООО «Ростелеком»	1961	138,726	0,063
Итого			456,788	0,19

Раздел 1. Существующие и перспективные балансы располагаемой тепловой мощности источников тепловой энергии и тепловой нагрузки потребителей.

1.1 Радиус эффективного теплоснабжения базовых теплоисточников..

Для источника теплоснабжения изменение эффективного радиуса определяется не только приростом тепловой нагрузки, но и изменением зоны действия источника. При этом необходимо отметить, что значительных изменений эффективного радиуса не происходит, так как основные влияющие параметры либо не изменялись (температурный график, удельная стоимость материальной характеристики тепловой сети), либо их изменения не приводили к существенным отклонениям от существующего состояния в структуре распределения тепловых нагрузок в зонах действия источников тепловой энергии.

Постоянными источниками теплоснабжения для поселения являются котельные, расположенные в д.Иссад, ул. Лесная, д.3 и д. Иссад, мкр. ЛТЦ - 4. Котельные находятся в собственности МО Иссадское сельское поселение и переданы в ООО «ЛЕНОБЛТЕПЛОСНАБ» на условиях аренды в целях эксплуатации и обслуживания. Теплоисточники постоянно работают на тепловые сети в соответствии с их территориальным расположением.

При условии сокращения потерь в тепловых сетях до нормативных 8%, и сохранении КПД теплоисточников на уровне 92% и 88%, радиус эффективного теплоснабжения д. Иссад и мкр. ЛТЦ – 4 от существующих источников тепловой энергии останется неизменным.

1.2. Описание существующих и перспективных зон действия систем теплоснабжения и источников тепловой энергии.

В зонах действия котельных МО Иссадское сельское поселение находятся многоквартирные дома жилого фонда, муниципальные объекты и организации. Характеристика потребителей тепловой энергии, находящихся в зонах действия систем теплоснабжения Иссадского сельского поселения, представлены в таблице 6.

В д. Иссад выработка тепловой энергии на котельной и доставка ее потребителям обеспечивается работой котельного оборудования в составе:

- Водогрейный котел «КВГМ 2,5-95», 2,5 МВт – 2 шт.

В мкр. ЛТЦ - 4 выработка тепловой энергии на котельной и доставка ее потребителям обеспечивается работой котельного оборудования в составе:

- Водогрейный котел «Ставан 250», 025Мвт – 2шт.

Регулирование режимов теплотребления осуществляется в соответствии с режимным температурным графиком (таблица 7, 8).

Основными параметрами, определяющими режим работы местных систем теплотребления, являются располагаемый напор на вводе и гидравлическое сопротивление местной системы теплотребления.

До конца расчётного периода ввод в эксплуатацию новых котельных, расположенных за пределами существующих зон действия энергоисточников не запланирован.

Значения заданных расчетных располагаемых напоров у потребителей обеспечиваются поддержанием заданного расчетного располагаемого напора на выходе из котельной.

Системы отопления жилых домов и муниципальных объектов подключены к тепловым сетям в узлах ввода по зависимой схеме и рассчитаны на температурный перепад 95 – 70 С.

В период с 2023 по 2035 г.г. значительного увеличения подключенной нагрузки на территории МО «Иссадское сельское поселение» не планируется. Дефицита мощности источника тепловой энергии для обеспечения потребителей в деревне Иссад и мкр. ЛТЦ – 4, нет.

Таблица 7

Режимный температурный график котельной д. Иссад

Температура наружного воздуха °С.	Температура теплоносителя в подающем трубопроводе при температурном режиме 95/70	Температура в обратном трубопроводе, °С
+8	39	34
+7	41	35
+6	43	36
+5	45	38
+4	46	39
+3	48	40
+2	50	41
+1	51	42
0	53	43
-1	54	44
-2	56	45
-3	57	46
-4	59	47
-5	61	48
-6	62	49
-7	64	50
-8	65	51
-9	67	52
-10	68	53
-11	70	54
-12	71	55
-13	73	56

СХЕМА ТЕПЛОСНАБЖЕНИЯ МУНИЦИПАЛЬНОГО ОБРАЗОВАНИЯ ИССАДСКОЕ СЕЛЬСКОЕ ПОСЕЛЕНИЕ ВОЛХОВСКОГО МУНИЦИПАЛЬНОГО РАЙОНА ЛЕНИНГРАДСКОЙ ОБЛАСТИ ДО 2035 ГОДА

-14	74	57
-15	75	58
-16	77	59
-17	78	60
-18	80	61
-19	81	61
-20	83	62
-21	84	63
-22	85	64
-23	87	65
-24	88	66
-25	90	67
-26	91	68
-27	92	68
-28	94	69
-29	95	70

Таблица 8

Режимный температурный график котельной мкр. ЛТЦ - 4

Температура наружного воздуха °С.	Температура теплоносителя в подающем трубопроводе при температурном режиме 95/70	Температура в обратном трубопроводе, °С
+8	39	34
+7	41	35
+6	43	36
+5	45	38
+4	46	39
+3	48	40
+2	50	41
+1	51	42
0	53	43
-1	54	44
-2	56	45
-3	57	46
-4	59	47
-5	61	48
-6	62	49
-7	64	50
-8	65	51
-9	67	52
-10	68	53
-11	70	54
-12	71	55
-13	73	56
-14	74	57
-15	75	58
-16	77	59

-17	78	60
-18	80	61
-19	81	61
-20	83	62
-21	84	63
-22	85	64
-23	87	65
-24	88	66
-25	90	67
-26	91	68
-27	92	68
-28	94	69
-29	95	70

1.3 Описание существующих и перспективных зон действия индивидуальных источников тепловой энергии.

Централизованное теплоснабжение МО Иссадское сельское поселение предусмотрено для существующей застройки. Под индивидуальным теплоснабжением понимается, в частности, печное отопление и теплоснабжение от индивидуальных (квартирных) котлов. По существующему состоянию системы теплоснабжения индивидуальное теплоснабжение применяется в индивидуальном малоэтажном жилищном фонде. Поквартирное отопление в многоквартирных многоэтажных жилых зданиях по состоянию базового года разработки схемы теплоснабжения не применяется и на перспективу не планируется. На перспективу индивидуальное теплоснабжение предусматривается для индивидуального жилищного фонда и малоэтажной застройки.

1.4 Перспективные балансы тепловой мощности и тепловой нагрузки в перспективных зонах действия источников тепловой энергии, в том числе работающих на единую тепловую сеть, на каждом этапе.

В данном разделе указываются существующие и перспективные значения установленной тепловой мощности основного оборудования источника тепловой энергии.

Существующие и перспективные значения установленной тепловой мощности основного оборудования источника (источников) тепловой энергии.

Существующая мощность котельной д. Иссад составляет 4,299 Гкал/ч. Перспективные балансы тепловой мощности и тепловой нагрузки представлены в таблице 9.

Таблица 9

Теплоисточник	Размерность	Существующее положение	На расчётный срок
Установленная тепловая мощность	Гкал/ч	4,299	4,299
Располагаемая тепловая мощность	Гкал/ч	3,955	3,955
Затраты тепловой мощности на	Гкал/ч	0,079	0,079

собственные нужды			
Потери в сетях фактические	Гкал/ч	0,633	0,628
ИТОГО:	Гкал/ч	3,062	3,178
Нагрузка потребителей	Гкал/ч	1,578	1,578
Присоединенная тепловая нагрузка с учетом тепловых потерь в сетях	Гкал/ч	2,392	2,276
Баланс мощности и нагрузок	Гкал/ч	1,484	1,600

Существующая мощность котельной мкр. ЛТЦ – 4, составляет 0,43 Гкал/ч. Перспективные балансы тепловой мощности и тепловой нагрузки представлены в таблице 10.

Таблица 10

Теплоисточник	Размерность	Существующее положение	На расчётный срок
Установленная тепловая мощность	Гкал/ч	0,43	0,43
Располагаемая тепловая мощность	Гкал/ч	0,378	0,378
Затраты тепловой мощности на собственные нужды	Гкал/ч	0,008	0,008
Потери в сетях фактические	Гкал/ч	0,042	0,037
ИТОГО:	Гкал/ч	0,318	0,333
Нагрузка потребителей	Гкал/ч	0,19	0,19
Присоединенная тепловая нагрузка с учетом тепловых потерь в тепловых сетях	Гкал/ч	0,242	0,227
Баланс мощности и нагрузок	Гкал/ч	0,128	0,143

Раздел 2. Существующие и перспективные балансы теплоносителя

2.1. Существующие и перспективные балансы производительности водоподготовительных установок источников тепловой энергии для компенсации потерь теплоносителя в аварийных режимах работы систем теплоснабжения

На котельной д. Иссад ул. Лесная д.3 в качестве ХВП установлен комплекс дозирования реагента типа DLX(B)-МА/AD (1-15), на котельной д. Иссад мкрн.ЛТЦ-4 в качестве ХВП установка СДР-5. Суммарный расход на подпитку на котельной составляет 0,07 т/ч. Баланс мощностей узлов подпитки не представлен ввиду отсутствия перспективы развития нового строительства и увеличения количества потребителей.

Перспективные балансы производительности водоподготовительных установок источников тепловой энергии для компенсации потерь теплоносителя в

аварийных режимах работы систем теплоснабжения не приводятся ввиду отсутствия перспективы развития нового строительства и увеличения количества потребителей.

2.2 Мероприятия по переводу потребителей с «открытой» схемой присоединения системы горячего водоснабжения на «закрытую».

В д. Иссад населению и прочим потребителям не оказывается услуга по горячему водоснабжению.

Частью 8 статьи 29 Федерального закона от 27.07.2010 № 190-ФЗ «О теплоснабжении» предусмотрен запрет на подключение (технологическое присоединение) объектов капитального строительства потребителей к централизованным открытым системам теплоснабжения (горячего водоснабжения) для нужд горячего водоснабжения, осуществляемого путем отбора теплоносителя на нужды горячего водоснабжения.

Раздел 3. Предложения по строительству, реконструкции источников тепловой энергии, тепловых сетей.

3.1 Предложения по строительству источников тепловой энергии, обеспечивающих перспективную тепловую нагрузку.

Существующие и планируемые к подключению на период до 2035г. тепловые нагрузки системы теплоснабжения Иссадского сельского поселения находятся в зоне действия существующих источников теплоснабжения, в связи с чем, строительство дополнительных источников тепловой энергии не требуется.

Однако, в целях повышения экономической эффективности и экологической безопасности требуется в зоне теплоснабжения котельной мкр. ЛТЦ-4, работающей на дизельном топливе, осуществить строительство газовой блок-модульной котельной мощностью 0,5 МВт.

3.2. Предложения по реконструкции (модернизации) котельных с целью повышения эффективности работы системы теплоснабжения.

В котельной Иссадского сельского поселения для повышения эффективности работы системы теплоснабжения предлагается выполнить следующие мероприятия:

- провести реконструкцию котельной мощностью 2 МВт с устройством системы обеспечения резервным топливом по адресу: дер. Иссад, ул. Лесная, д.3, в том числе проектно-изыскательские работы.

В качестве резервного использовать дизельное топливо по ГОСТ 32511-2013.

Кол-во резервного топлива – рассчитывается согласно нормативным актам.

Состав объекта:

- площадка для слива топлива;
- приемно-сливное устройство;
- площадка размещения резервуаров запаса топлива с обвалованием;

- резервуары запаса топлива;
- насосная;
- топливопровод (от объекта до горелочного устройства)

Предусмотреть:

- устройство железобетонных стенок обвалований площадки размещения резервуаров;
- подъездные пути и устройство твердого покрытия площадки для слива топлива;
- разворотную площадку для пожарной машины (при необходимости).

3.3. Оптимальный температурный график отпуска тепловой энергии для каждого источника тепловой энергии или группы источников в системе теплоснабжения, работающей на общую тепловую сеть, устанавливаемый для каждого этапа, и оценку затрат при необходимости его изменения;

В соответствии со СНиП 41-02-2003 регулирование отпуска теплоты от источников тепловой энергии предусматривается качественное по нагрузке отопления и горячего водоснабжения согласно графику изменения температуры воды, в зависимости от температуры наружного воздуха. Режим работы систем централизованного теплоснабжения Иссадского сельского поселения построен по централизованному принципу и работает по температурному графику 95/70.

3.4. Предложения по строительству и реконструкции тепловых сетей для обеспечения нормативной надежности и безопасности теплоснабжения.

В соответствии с приказом от 26.07.2013 № 310 Министерства регионального развития Российской Федерации «Об утверждении методических указаний по анализу показателей, используемых для оценки надежности систем теплоснабжения», а также на основании технического обследования тепловых сетей, проведенного ООО «Леноблтеплог» в 2018 г. система теплоснабжения д. Иссад является надежной.

Расчет показателей надежности системы теплоснабжения дер. Иссад приведен в Приложении № 1 к настоящей актуализированной схеме теплоснабжения.

Так как в настоящее время некоторые участки тепловой сети имеют определенную степень износа, необходимо предусмотреть перекладку данных участков тепловых сетей. При прокладке необходимо учесть, что пропускная способность тепловой сети значительно превышает необходимую, для существующей и перспективной присоединённой тепловой нагрузки. Реконструкция тепловой сети предусматривается в дальнейшем периоде эксплуатации.

В целях выявления потенциальных угроз для работы системы теплоснабжения, эксплуатирующими такие системы организациями должны выполняться комплексы мер, предусмотренные Правилами оценки готовности к отопительному периоду, утв. приказом Минэнерго России от 12.03.2013 №

103, Правилами подготовки и проведения отопительного сезона в Ленинградской области, утв. постановлением правительства Ленинградской области от 19.06.2008 № 177, в том числе проведение испытаний системы теплоснабжения на прочность (по окончании отопительного сезона, перед началом отопительного сезона), весенне-осенние осмотры оборудования системы теплоснабжения, составление и выполнение планов ремонтов оборудования системы теплоснабжения.

Организации, эксплуатирующие системы теплоснабжения, обязаны разработать Планы ликвидации технологических нарушений на котельных и тепловых сетях, разработанные на основании различных сценариев развития аварий в системе теплоснабжения.

План ликвидации технологических нарушений на котельных и тепловых сетях в системе теплоснабжения Иссадского сельского поселения приведен в Приложении № 2 к настоящей актуализированной схеме теплоснабжения.

Гидравлический расчёт существующего трубопровода п. Иссад

Таблица 11

№ расчетного участка	Расход теплоты, Q Гкал/час	Размеры труб	Длина участка, м	Потери давления		Давление в м. в. ст.		
		Условный диаметр, Ду мм	По плану, L м	Удельные потери давления на трение, R кгс/м ² м	На расчетном участке потери на трение, м в. ст.	P1 м в. ст	P2 м в. ст	P1 - P2 м в. ст
разветвительные тепловые сети п. Иссад от котельной до Администрации								
от котельной до ПД(76/57)	0,035	76	20	0,18	0,01	41,99	30,01	11,99
	0,035	76	20	0,18	0,01			
от ПД - УТ-16	0,034	57	40	0,78	0,04	41,96	30,04	11,91
	0,034	57	40	0,78	0,04			
от УТ-16 - до Бани	0,006	57	5	0,03	0,00	41,95	30,05	11,91
	0,006	57	5	0,03	0,00			
от УТ-16 - до Админ.	0,028	76	70	0,13	0,01	41,94	30,06	11,89
	0,027	76	70	0,12	0,01			
разветвительные тепловые сети п. Иссад от котельной до Торгового Центра								
от котельной до УТ-1	1,699	219	123	1,66	0,26	41,74	30,26	11,48
	1,699	219	123	1,66	0,26			
от УТ-1 - до Школы	0,095	89	80	0,62	0,06	41,68	30,32	11,36
	0,094	89	80	0,61	0,06			
от УТ-1 - до УТ-2	1,604	219	151	1,48	0,29	41,71	30,29	11,42
	1,604	219	151	1,48	0,29			
от УТ-2 - до дома 22	0,108	40	3	59,07	0,23	41,48	30,52	10,96
	0,107	40	3	57,98	0,23			
от УТ-2 - до УТ-3	1,496	219	2	1,28	0,00	42,00	30,00	11,99
	1,496	219	2	1,28	0,00			
от УТ-3 - до ДК	0,062	57	130	2,89	0,44	41,55	30,45	11,11

СХЕМА ТЕПЛОСНАБЖЕНИЯ МУНИЦИПАЛЬНОГО ОБРАЗОВАНИЯ ИССАДСКОЕ СЕЛЬСКОЕ ПОСЕЛЕНИЕ ВОЛХОВСКОГО
МУНИЦИПАЛЬНОГО РАЙОНА ЛЕНИНГРАДСКОЙ ОБЛАСТИ ДО 2035 ГОДА

(дом 6)	0,061	57	130	2,80	0,43			
от УТ-3 - до УТ-4	1,434	219	3	1,18	0,00	42,00	30,00	11,99
	1,434	219	3	1,18	0,00			
от УТ-4 - до дома 23	0,107	57	5	8,61	0,03	41,96	30,04	11,92
	0,106	57	5	8,45	0,03			
от УТ-4 - до ПД (219/159)	1,328	219	104	1,01	0,14	41,86	30,14	11,73
	1,328	219	104	1,01	0,14			
от ПД - до УТ-5	1,328	159	60	5,53	0,43	41,43	30,57	10,86
	1,328	159	60	5,53	0,43			
от УТ-5 - до ТЗ дома 21	0,076	57	40	4,34	0,17	41,26	30,74	10,51
	0,075	57	40	4,23	0,17			
от УТ-5 - до дома 20	1,252	159	20	4,91	0,13	41,13	30,87	10,26
	1,188	159	20	4,42	0,12			
от дома 20 - до УТ-6	1,188	159	112	4,42	0,63	40,50	31,50	8,99
	1,188	159	112	4,42	0,63			
от УТ-6 (ТЗ) - до дома 19	0,100	89	7	0,69	0,00	40,49	31,51	8,98
	0,098	89	7	0,66	0,00			
от УТ-6 (ТЗ) - до УТ-7	1,090	159	40	3,72	0,19	41,81	30,19	11,62
	1,090	159	40	3,72	0,19			
от УТ-7 - до дома 18	0,099	89	10	0,68	0,00	41,81	30,19	11,61
	0,098	89	10	0,66	0,00			
от УТ-7 - до УТ-8	0,991	159	2	3,08	0,01	41,80	30,20	11,60
	0,991	159	2	3,08	0,01			
от УТ-8 - до УТ-9	0,991	108	150	24,13	4,58	37,22	34,78	2,44
	0,990	108	150	24,08	4,57			
от УТ-9 - до дома 17	0,107	76	22	1,84	0,05	37,17	34,83	2,33
	0,107	76	22	1,84	0,05			
от УТ-9 - до УТ-10 (ТЗ)	0,883	108	30	19,15	0,70	41,30	30,70	10,61
	0,883	108	30	19,15	0,70			
от УТ-10 (ТЗ) - до дома 16	0,108	57	7	8,77	0,06	41,25	30,75	10,49
	0,108	57	7	8,77	0,06			
от УТ-10 (ТЗ) - до ТЦ	0,052	108	44	0,07	0,00	41,24	30,76	10,48
	0,052	108	44	0,07	0,00			
разветвительные тепловые сети п. Иссад от УТ-8 до дома № 13								
от УТ-8 до ПД	0,723	159	115	1,64	0,24	41,76	30,24	11,51
	0,723	159	115	1,64	0,24			
от ПД - до УТ- 11	0,723	108	13	12,84	0,22	41,54	30,46	11,08
	0,723	108	13	12,84	0,22			
от УТ-11 - до Дет.сад	0,048	108	35	0,06	0,00	41,54	30,46	11,07
	0,046	108	35	0,05	0,00			
от УТ 11 - до УТ-12	0,675	108	25	11,19	0,32	41,22	30,78	10,43
	0,675	108	25	11,19	0,32			
от УТ 12 - до дома 1	0,048	57	8	1,73	0,01	41,20	30,80	10,41
	0,047	57	8	1,66	0,01			
от УТ 12 - до УТ-13 (ТЗ)	0,627	108	2	9,66	0,03	41,18	30,82	10,36
	0,627	108	2	9,66	0,03			
от УТ-13 (ТЗ) - до УТ-14	0,627	108	40	9,66	0,50	40,68	31,32	9,35
	0,627	108	40	9,66	0,50			
от УТ 14 - до дома 15	0,110	76	2	1,94	0,01	40,67	31,33	9,34
	0,109	76	2	1,91	0,00			
от УТ 14 - до дома 14	0,108	76	50	1,87	0,12	40,55	31,45	9,10
	0,107	76	50	1,84	0,12			
от УТ 13 (ТЗ) -	0,409	108	5	4,11	0,03	40,52	31,48	9,05

СХЕМА ТЕПЛОСНАБЖЕНИЯ МУНИЦИПАЛЬНОГО ОБРАЗОВАНИЯ ИССАДСКОЕ СЕЛЬСКОЕ ПОСЕЛЕНИЕ ВОЛХОВСКОГО
МУНИЦИПАЛЬНОГО РАЙОНА ЛЕНИНГРАДСКОЙ ОБЛАСТИ ДО 2035 ГОДА

до УТ-15	0,409	108	5	4,11	0,03			
от УТ 15 - до дома 2	0,048	32	5	39,01	0,25	40,42	31,58	8,84
	0,048	32	5	39,01	0,25			
от УТ 15 - до дома 12	0,361	108	30	3,20	0,12	40,29	31,71	8,59
	0,254	108	30	1,58	0,06			
от дома 12 - до дома 13	0,254	89	40	4,45	0,17	40,35	31,65	8,70
	0,147	89	40	1,49	0,06			

Гидравлический расчет тепловой сети от котельной д. Иссад, ЛТЦ4

Таблица 12

№ расчетного участка	Расход теплоты, Q Гкал/час	Размеры труб	Длина участка, м	Потери давления		Давление в м. в. ст.		
		Условный диаметр, Ду мм	По плану, L м	Удельные потери давления на трение, R кгс/м ² м	На расчетном участке потери на трение, м в. ст.	P ₁ м в. ст	P ₂ м в. ст	P ₁ - P ₂ м в. ст
Тепловые сети п. Иссад от котельной ЛТЦ-4								
от котельной до УТ-1	0,072	76	20	0,75	0,03	29,9 7	28,03	1,94
	0,072	76	20	0,75	0,03			
от котельной до дома 5	0,136	57	30	12,52	0,48	29,4 9	28,51	0,98
	0,124	57	30	10,41	0,40			
от УТ-1 - до дома 4	0,041	57	55	1,26	0,08	29,9 2	28,08	1,84
	0,038	57	55	1,09	0,07			
от УТ-1 - до дома 2	0,030	57	20	0,68	0,01	29,9 0	28,10	1,81
	0,028	57	20	0,59	0,01			

Раздел 4. Перспективные топливные балансы

4.1. Перспективные топливные балансы для каждого источника тепловой энергии, расположенного в границах поселения, по видам основного, резервного и аварийного топлива на каждом этапе.

Расчет перспективных топливных балансов котельной д. Иссад произведен в соответствии с постановлением Правительства РФ от 22.02.2012 № 154 «О требованиях к схемам теплоснабжения, порядку их разработки и утверждения», совместного приказа Минэнерго России № 565 и Минрегиона России № 667 от 29.12.2012 «Об утверждении методических рекомендаций по разработке схем теплоснабжения», приказа Минэнерго России от 10.08.2012 № 377 «Порядок определения нормативов запаса топлива на источнике тепловой энергии».

При расчете учтены следующие показатели:

- фактические данные о годовом расходе топлива, выработанного и отпущенного тепла по источнику теплоснабжения за предыдущие три года,

- приросты тепловых нагрузок;
- изменение средневзвешенного КПД котельной;
- эксплуатационный КПД существующих котлов и время их работы, для расчета, средневзвешенного КПД, принят по данным режимной наладки котлов.

В соответствии с Инструкцией «Об организации в Министерстве энергетики Российской Федерации работы по утверждению нормативов создания запасов топлива на котельных», утвержденных приказом от 04.09.2008 № 66 Минэнерго России.

Нормативный эксплуатационный запас резервного топлива необходим для надежной и стабильной работы котельной.

Раздел 5. Инвестиции в строительство, реконструкцию и техническое перевооружение

5.1. Предложения по величине необходимых инвестиций в строительство, реконструкцию и техническое перевооружение источников тепловой энергии представлены в таблице 13

Предложения по инвестициям определены для обеспечения критериев безопасности и надёжности теплоснабжения, установленных техническим регламентом, а так же обязательными требованиями по обеспечению теплоисточников, резервным и аварийным топливом на случай нештатных ситуаций. В настоящее время отсутствует техническая возможность обеспечить своевременную и бесперебойную подготовку и подачу резервного топлива на газовой котельной по ул. Лесной, д.3.

Таблица 13

№ п/п	Наименование мероприятия	Срок выполнения мероприятия	Объемы расходов на выполнение мероприятий, в том числе по годам, руб.	Результаты, достигаемые в ходе выполнения мероприятий
1	2	3	4	5
1.	Техническое перевооружение котельной мощностью 5 МВт с устройством системы обеспечения резервным топливом по адресу: дер. Иссад, ул. Лесная, д.3, в том числе проектно-	2024-2025 г.	В соответствии с проектом	Обеспечение безопасности и надежности, теплоснабжения. Обеспечение возможности эксплуатировать котельную без нарушения технических норм и

СХЕМА ТЕПЛОСНАБЖЕНИЯ МУНИЦИПАЛЬНОГО ОБРАЗОВАНИЯ ИССАДСКОЕ СЕЛЬСКОЕ ПОСЕЛЕНИЕ ВОЛХОВСКОГО
МУНИЦИПАЛЬНОГО РАЙОНА ЛЕНИНГРАДСКОЙ ОБЛАСТИ ДО 2035 ГОДА

	изыскательские работы			правил
2.	Мероприятия по техническому перевооружению котельной по ул. Лесной, д.3: замена сетевого насоса, выработавшего свой ресурс, на насос WILO IL 100/190-30/2-R с установкой автоматики для частотного регулирования ; замена двух подпиточных насосов, выработавших ресурс, на насосы WILO IL 50/140-4/2-R с установкой автоматики для частотного регулирования	2025 г.	800 000, 00	Повышение надежности, обеспечение нормативного качества теплоносителя, безаварийное прохождение отопительного сезона 2021-2022 г.г.
3.	Мероприятие по техническому перевооружению котельной по ул. Лесной, д.3: замена ёмкости подпитывающей воды объемом 50 м3	2025 г.	670 000,00	Повышение надежности, обеспечение нормативного качества теплоносителя, безаварийное прохождение отопительного сезона 2021-2022 г.г.
4.	Капитальный ремонт кровли котельной по ул. Лесной. д.3	2025 г.	2 213 000,00	Предотвращение разрушения котельной от осадков, уменьшение расходов на собственные нужды котельной
5.	Мероприятие по техническому перевооружению котельной по ул. Лесной, д. 3: замена дымовой трубы с газоходом на двухствольную дымовую трубу с газоходами от котлов	до 2027 г.	2 980 000,00	Обеспечение безопасной работы котельной, обеспечение соблюдения технических и экологических норм и правил
6.	Строительство газовой блок-модульной котельной мощностью 0,5 МВт	До 2026 г.	В соответствии с проектом	Повышение экономической эффективности системы теплоснабжение, обеспечение экологической безопасности

5.2 Предложения по величине инвестиций в строительство, реконструкцию и техническое перевооружение в связи с изменениями

температурного графика и гидравлического режима работы системы теплоснабжения.

Изменения температурного графика и гидравлического режима теплоснабжения д. Иссад не требуется. Реконструкция и техническое перевооружение тепловых сетей не требуется. Следовательно нет необходимости в инвестициях для осуществления данных мероприятий.

5.3 Предложения по величине необходимых инвестиций в строительство, реконструкцию и техническое перевооружение тепловых сетей представлены в таблице 14

Предложения по инвестициям определены необходимостью обеспечения критериев безопасности и надежности тепловых сетей в случае аварийных ситуаций

Таблица 14

№ п/п	Наименование мероприятия	Срок выполнения мероприятия	Объемы расходов на выполнение мероприятий, в том числе по годам, руб.	Результаты, достигаемые в ходе выполнения мероприятий
1	2	3	4	5
1.	Замена тепловой сети от УТ-16 до дома № 2 по ул. Лесная (протяженность 45 м, диаметр 57 мм)	2024 г.	1300 000,00	Повышение надежности, обеспечение нормативного качества теплоносителя, безаварийного прохождения отопительного сезона 2021-2022 г.г.
2.	Замена тепловой сети от котельной по ул. Лесной, д. 3 до УТ-1 (протяженность 122 м, диаметр 219 мм)	До 2025 г.	2 600 000,00	Повышение надежности, обеспечение нормативного качества теплоносителя

Раздел 6 Определение единой теплоснабжающей организации

Решение по установлению единой теплоснабжающей организации осуществляется на основании критериев определения единой теплоснабжающей организации, установленных в правилах организации теплоснабжения, утверждаемых Правительством Российской Федерации. В соответствии со статьей 2 пунктом 28 Федерального закона от 27.07.2010 № 190-ФЗ «О теплоснабжении»:

«Единая теплоснабжающая организация в системе теплоснабжения (далее - единая теплоснабжающая организация) - теплоснабжающая организация,

которая определяется в схеме теплоснабжения органом местного самоуправления на основании критериев и в порядке, которые установлены правилами организации теплоснабжения, утвержденными Правительством Российской Федерации».

В соответствии со статьей 6 пунктом 6 Федерального закона от 27.07.2010 № 190-ФЗ «О теплоснабжении»: «К полномочиям органов местного самоуправления поселений, городских округов по организации теплоснабжения на соответствующих территориях относится утверждение схем теплоснабжения поселений, городских округов с численностью населения менее пятисот тысяч человек, в том числе определение единой теплоснабжающей организации».

Критерии и порядок определения единой теплоснабжающей организации:

1. Статус единой теплоснабжающей организации присваивается органом местного самоуправления или федеральным органом исполнительной власти (далее – уполномоченные органы) при утверждении схемы теплоснабжения поселения, городского округа, а в случае смены единой теплоснабжающей организации – при актуализации схемы теплоснабжения.

2. В проекте схемы теплоснабжения должны быть определены границы зон деятельности единой теплоснабжающей организации (организаций). Границы зоны (зон) деятельности единой теплоснабжающей организации (организаций) определяются границами системы теплоснабжения, в отношении которой присваивается соответствующий статус. В случае, если на территории поселения, городского округа существуют несколько систем теплоснабжения, уполномоченные органы вправе:

- определить единую теплоснабжающую организацию (организации) в каждой из систем теплоснабжения, расположенных в границах поселения, городского округа;

- определить на несколько систем теплоснабжения единую теплоснабжающую организацию, если такая организация владеет на праве собственности или ином законном основании источниками тепловой энергии и (или) тепловыми сетями в каждой из систем теплоснабжения, входящей в зону её деятельности.

3. Для присвоения статуса единой теплоснабжающей организации на территории поселения, городского округа, лица, владеющие на праве собственности или ином законном основании источниками тепловой энергии и (или) тепловыми сетями на территории поселения, городского округа, вправе подать, в течение одного месяца с даты размещения на сайте поселения, городского округа, города федерального значения проекта схемы теплоснабжения в орган местного самоуправления заявки на присвоение статуса единой теплоснабжающей организации. Орган местного самоуправления обязан разместить сведения о принятых заявках на сайте поселения, городского округа.

4. Критериями определения единой теплоснабжающей организации являются:

1) владение на праве собственности или ином законном основании источниками тепловой энергии с наибольшей совокупной установленной тепловой мощностью в границах зоны деятельности единой теплоснабжающей

организации или тепловыми сетями, к которым непосредственно подключены источники тепловой энергии с наибольшей совокупной установленной тепловой мощностью в границах зоны деятельности единой теплоснабжающей организации.

2) размер уставного (складочного) капитала хозяйственного товарищества или общества, уставного фонда унитарного предприятия должен быть не менее остаточной балансовой стоимости источников тепловой энергии и тепловых сетей, которыми указанная организация владеет на праве собственности или ином законном основании в границах зоны деятельности единой теплоснабжающей организации. Размер уставного капитала и остаточная балансовая стоимость имущества определяются по данным бухгалтерской отчетности на последнюю отчетную дату перед подачей заявки на присвоение статуса единой теплоснабжающей организации.

5. В случае если в отношении зоны деятельности единой теплоснабжающей организации не подано ни одной заявки на присвоение соответствующего статуса, статус единой теплоснабжающей организации присваивается организации, владеющей в соответствующей зоне деятельности источниками тепловой энергии и (или) тепловыми сетями, и соответствующей критериям настоящих Правил.

6. Единая теплоснабжающая организация при осуществлении своей деятельности обязана:

а) заключать и надлежаще исполнять договоры теплоснабжения со всеми обратившимися к ней потребителями тепловой энергии в своей зоне деятельности

б) осуществлять мониторинг реализации схемы теплоснабжения и подавать в орган, утвердивший схему теплоснабжения, отчеты о реализации, включая предложения по актуализации схемы теплоснабжения;

в) надлежащим образом исполнять обязательства перед иными теплоснабжающими и теплосетевыми организациями в зоне своей деятельности;

г) осуществлять контроль режимов потребления тепловой энергии в зоне своей деятельности.

В настоящее время предприятие **ООО «ЛЕНОБЛТЕПЛОПЛОСНАБ»** отвечает требованиям критериев по определению единой теплоснабжающей организации (далее ЕТО) и обладает статусом ЕТО на основании постановления Администрации МО «Иссадское сельское поселение» Волховского муниципального района Ленинградской области, от 11.04.2016г., № 100, «О наделении ООО «Леноблтеплоснаб» статусом единой теплоснабжающей организацией в МО Иссадское поселение Волховского муниципального района Ленинградской области».

Раздел 7. Решения о распределении тепловой нагрузки между источниками тепловой энергии

В д. Иссад единственными источниками теплоснабжения являются котельные по адресу: д. Иссад, ул. Лесная, д.3, д. Иссад, мкр. ЛТЦ-4. Данные котельные способны выдать необходимую мощность для обеспечения

присоединенной нагрузки. Поэтому нет необходимости принимать решения о распределении тепловой нагрузки между источниками тепловой энергии.

Раздел 8. Решения по бесхозьяным тепловым сетям

На момент разработки настоящей схемы теплоснабжения в границах муниципального образования «Иссадское сельское поселение» участков бесхозьяных тепловых сетей не выявлено. В случае обнаружения таковых в последующем, необходимо руководствоваться пунктом 6 статьи 15 Федерального закона от 27.07.2010 №190-ФЗ «О теплоснабжении».

Пункт 6 статьи 15 Федерального закона от 27.07.2010 № 190-ФЗ гласит: «В случае выявления бесхозьяных тепловых сетей (тепловых сетей, не имеющих эксплуатирующей организации) орган местного самоуправления поселения или городского округа до признания права собственности на указанные бесхозьяные тепловые сети в течение тридцати дней с даты их выявления обязан определить теплосетевую организацию, тепловые сети которой непосредственно соединены с указанными бесхозьяными тепловыми сетями, или единую теплоснабжающую организацию в системе теплоснабжения, в которую входят указанные бесхозьяные тепловые сети и которая осуществляет содержание и обслуживание указанных бесхозьяных тепловых сетей. Орган регулирования обязан включить затраты на содержание и обслуживание бесхозьяных тепловых сетей в тарифы соответствующей организации на следующий период регулирования».

Принятие на учет органом местного самоуправления бесхозьяных тепловых сетей (тепловых сетей, не имеющих эксплуатирующей организации) осуществляется на основании Приказа Минэкономразвития России от 10.12.2015г № 931 «Об установлении порядка принятия на учет бесхозьяных недвижимых вещей».

Раздел.9 Мероприятия по нивелированию выявленных угроз в системе теплоснабжения и сценарии развития аварий в системах теплоснабжения

Федеральный орган исполнительной власти, уполномоченный на осуществление федерального государственного энергетического надзора, расследует причины аварийных ситуаций, которые установлены Постановлением Правительства РФ от 02.06.2022 N 1014 «О расследовании причин аварийных ситуаций при теплоснабжении" (вместе с "Правилами расследования причин аварийных ситуаций при теплоснабжении» и привели следующие сценарии развития аварий:

а) к прекращению теплоснабжения потребителей в отопительный период на срок более 24 часов;

б) к разрушению или повреждению оборудования объектов, которое привело к выходу из строя источников тепловой энергии или тепловых сетей на срок 3 суток и более;

в) к разрушению или повреждению сооружений, в которых находятся объекты, которые привели к прекращению теплоснабжения потребителей.

В системах теплоснабжения МО Иссадское сельское поселение в отопительном сезоне 2022-2023 годов отсутствовали ситуации аварийного характера. Прекращений подачи тепловой энергии на источниках тепловой энергии, превышающих 24 часа, не зафиксированы. В тепловых сетях наблюдались утечки в количестве __1__ шт., в том числе __100%__ утечек были устранены в период до 4 часов. Утечки, на устранение которых затрачено более 4 часов, являются потенциальной угрозой и учитываются при определении фактических показателей надежности в расчете на единицу длины тепловой сети теплоснабжения.

По результатам оценки надежности теплоснабжения предлагаются мероприятия, обеспечивающие надежность систем теплоснабжения, в том числе:

ПРИМЕР А) применение на источниках тепловой энергии рациональных тепловых схем с дублированными связями и новых технологий, обеспечивающих нормативную готовность энергетического оборудования.

строительства новых газовых автоматизированных котельных с дистанционным диспетчерским управлением.

Б) установка резервного оборудования.

В системе транспортирования теплоносителя применяемое число насосов:

сетевых – не менее двух, один из которых является резервным;
подпиточных

В) организация совместной работы нескольких источников тепловой энергии на единую тепловую сеть.

Г) резервирование тепловых сетей смежных районов поселения; моделированием гидравлических режимов работы тепловых сетей в аварийных ситуациях

Взаимное резервирование тепловых сетей в виде перемычек между прямым и обратным трубопроводами на магистральных сетях.

перемычки между сетями, которые позволяют закольцевать тепловые сети и подать теплоноситель минуя проблемный участок

Моделирование гидравлических режимов работы тепловых сетей при переключениях в возможных аварийных ситуациях с использованием кольцевых участков тепловых сетей.

Д) установка баков-аккумуляторов.

Раздел 10. Заключение

10.1. Основы регулирования отношений потребителей и субъектов теплоснабжения

10.1.1. Потребители, подключенные к системе теплоснабжения, заключают с единой теплоснабжающей организацией (ЕТО) договоры теплоснабжения и приобретают тепловую энергию (мощность) по регулируемым ценам (тарифам).

10.1.2. В соответствии с договором теплоснабжения единая теплоснабжающая организация (ЕТО) обязуется подавать потребителю тепловую энергию, соответствующие количественным и качественным параметрам, установленным нормативными правовыми актами Российской Федерации и (или) договором теплоснабжения, а также обеспечить готовность нести указанную в договоре тепловую нагрузку, а потребитель обязуется оплачивать полученную тепловую энергию (мощность) и (или) теплоноситель и обеспечивать соблюдение установленного договором режима потребления и надлежащую эксплуатацию принадлежащих ему теплопотребляющих установок, используемых для получения теплоэнергоресурсов по данному договору.

10.1.3. Договор теплоснабжения является публичным для единой теплоснабжающей организации. Единая теплоснабжающая организация не вправе отказать потребителю тепловой энергии в заключение договора теплоснабжения при условии соблюдения указанным потребителем выданных ему в соответствии с законодательством о градостроительной деятельности технических условий подключения к тепловым сетям принадлежащих ему объектов капитального строительства (далее - технические условия).

10.1.4. Потребители тепловой энергии, в том числе застройщики, планирующие подключение к системе теплоснабжения, заключают договоры о подключении к системе теплоснабжения и вносят плату за подключение к системе теплоснабжения в установленном законодательством порядке.

10.1.5. Потребители, подключенные к системе теплоснабжения, но не потребляющие тепловой энергии (мощности), по договору теплоснабжения, заключают с теплоснабжающими организациями договоры оказания услуг по поддержанию резервной тепловой мощности и оплачивают указанные услуги по регулируемым ценам (тарифам) или по ценам, определяемым соглашением сторон договора, в случаях, и в порядке, предусмотренных законодательством.

10.1.6. Запрещается подключение к системам теплоснабжения тепловых сетей, на которые не предоставлена гарантия качества в отношении работ по строительству и примененных материалов на срок не менее чем десять лет.

10.2. Обязательства субъектов теплоснабжения

10.2.1. ЕТО и теплоснабжающие организации, владеющие на праве собственности или ином законном основании источниками тепловой энергии и тепловыми сетями в системе теплоснабжения, обязаны заключить договоры поставки тепловой энергии (мощности) в отношении объема тепловой нагрузки, распределенной в соответствии со схемой теплоснабжения. Договор поставки тепловой энергии (мощности) заключается в порядке и на условиях, которые предусмотрены Федеральным законом «О теплоснабжении» для договоров теплоснабжения, с учетом особенностей, установленных правилами организации теплоснабжения, утвержденными Правительством Российской Федерации.

10.2.2. Теплоснабжающие организации, осуществляющие свою деятельность в единой системе теплоснабжения, обязаны заключать договоры оказания услуг по передаче тепловой энергии и (или) теплоносителя в объеме, необходимом для обеспечения теплоснабжения потребителей тепловой энергии с учетом потерь тепловой энергии, теплоносителя при их передаче. Затраты на обеспечение передачи тепловой энергии и (или) теплоносителя по тепловым сетям включаются в состав тарифа на тепловую энергию, реализуемую теплоснабжающей организацией потребителям тепловой энергии в порядке, установленном основами ценообразования в сфере теплоснабжения, утвержденными Правительством Российской Федерации.

10.2.3. Местом исполнения обязательств теплоснабжающей организации является точка поставки, которая располагается на границе балансовой принадлежности теплопотребляющей установки или тепловой сети потребителя и тепловой сети теплоснабжающей организации либо в точке подключения к бесхозяйной тепловой сети.

10.2.4. Содержание и обслуживание выявленных бесхозяйных тепловых сетей (тепловых сетей, не имеющих эксплуатирующей организации) осуществляет ЕТО.

10.2.5. Теплоснабжающая организация, осуществляющая поставку тепловой энергии потребителям, обязана раскрывать информацию в соответствии с утвержденными Правительством Российской Федерации стандартами раскрытия информации субъектами естественных монополий.

10.2.6. Порядок ограничения и прекращения подачи тепловой энергии потребителям в случае невыполнения ими своих обязательств по оплате тепловой энергии (мощности) определяется договором оказания услуг по передаче тепловой энергии, заключенным в соответствии с правилами организации теплоснабжения, утвержденными Правительством Российской Федерации.

10.3. Организация коммерческого учета

10.3.1. Количество тепловой энергии, реализуемой по договору теплоснабжения или передаваемой по договору оказания услуг по передаче тепловой энергии, подлежит коммерческому учету.

10.3.2. Коммерческий учет тепловой энергии осуществляется путем измерений приборами учета, установленными на границе смежных тепловых сетей, принадлежащих различным субъектам теплоснабжения и (или) потребителям, если договором теплоснабжения или оказания услуг по передаче тепловой энергии не установлено иное.

10.3.3. Осуществление коммерческого учета тепловой энергии, теплоносителя расчетным путем допускается в следующих случаях:

1) отсутствие в точках учета приборов учета;

2) неисправность приборов учета;

3) нарушение установленных договором теплоснабжения сроков представления показаний приборов учета, являющихся собственностью потребителя.

10.3.4. Ввод в эксплуатацию источников тепловой энергии и подключение теплопотребляющих установок новых потребителей без оборудования точек учета приборами учета согласно правилам коммерческого учета тепловой энергии, теплоносителя не допускаются. Приборы учета устанавливаются собственниками вводимых в эксплуатацию источников тепловой энергии или теплопотребляющих установок и эксплуатируются ими самостоятельно либо по договору оказания услуг коммерческого учета, заключенному со специализированной организацией. Приборы учета во вводимых в эксплуатацию многоквартирных домах устанавливаются застройщиками за свой счет до получения разрешения на ввод многоквартирного дома в эксплуатацию.

10.3.5. Владельцы источников тепловой энергии, тепловых сетей и не имеющие приборов учета потребители обязаны организовать коммерческий учет тепловой энергии, теплоносителя с использованием приборов учета в порядке и в сроки, которые определены законодательством об энергосбережении и о повышении энергетической эффективности.

10.3.6. Сроки предоставления показаний приборов учета, установленных у потребителей, устанавливаются договором теплоснабжения.

10.4. Организация распределения и сбыта тепловой энергии

10.4.1. Единая теплоснабжающая организация (ЕТО) на безальтернативной основе поставляющая тепловую энергию потребителям, обязана осуществлять распределение и сбыт всей полезной отпущенной тепловой энергии потребителям.

10.4.2. Распределение и сбыт всей отпущенной тепловой энергии потребителям поселения осуществляется по показаниям приборов учета тепловой энергии.

10.4.3. При временном отсутствии приборов учета у потребителей в многоквартирных домах и общежитиях, определение количества потребленной потребителем тепловой энергии и теплоносителя производится в соответствии с постановлением Правительства Ленинградской области от 24.11.2010 года № 313, (с изменениями от 30.12.2014г., пост.№647) «Нормативы потребления коммунальных услуг по отоплению гражданами, проживающими в многоквартирных домах или жилых домах на территории Ленинградской области, при отсутствии приборов учета».

10.5. Порядок утверждения и актуализации (корректировки) схем теплоснабжения.

Схема теплоснабжения МО «Иссадское сельское поселение» разработана на срок не менее 15 лет в соответствии с постановлением правительства РФ от 22 февраля 2012 года № 154 «О требованиях к схемам теплоснабжения, порядку их разработки и утверждения.»

Схема теплоснабжения предусматривает мероприятия, необходимые для осуществления теплоснабжения в соответствии с требованиями законодательства Российской Федерации, учитывает утвержденные планы по приведению качества теплоснабжения в соответствие с установленными требованиями.

Схема теплоснабжения утверждается уполномоченными органами местного самоуправления.

Схема теплоснабжения подлежит ежегодно актуализации (корректировке) в следующих случаях:

а) изменение тепловых нагрузок в каждой зоне действия источников тепловой энергии, в том числе за счет перераспределения тепловой нагрузки из одной зоны действия в другую.

б) внесение изменений в план мероприятий по обеспечению технической возможности подключения к системам теплоснабжения объектов капитального строительства, предусмотренный настоящей схемой теплоснабжения;

в) ввод в эксплуатацию в результате строительства, реконструкции и технического перевооружения источников тепловой энергии.

г) строительство и реконструкция тепловых сетей, включая их реконструкцию в связи с исчерпанием установленного и продленного ресурсов;

д) изменение финансового обеспечения мероприятий, предусмотренных настоящей схемой теплоснабжения.

к актуализированной схеме
теплоснабжения муниципального
образования Иссадского сельского
поселения на срок до 2035 года

**Расчет
показателей надежности системы теплоснабжения п. Иссад
котельная по адресу: ул. Лесная д.3**

1) Показатель надежности электроснабжения источников тепловой энергии (Кэ):

Показатель надежности электроснабжения источников тепловой энергии

$$K_{\text{э}}=1,0$$

$$K_{\text{э}}^{\text{общ}} = \frac{Q_i \cdot K_{\text{э}}^{\text{ист } i} + \dots + Q_n \cdot K_{\text{э}}^{\text{ист } n}}{Q_i + \dots + Q_n} = (0,799 \cdot 1,0) / 0,799 = 1,0$$

$$Q_i = \frac{Q_{\text{факт}}}{t_{\text{ч}}} = 4605 / 5760 = 0,799 \text{ Гкал}$$

где

Q_i, Q_n - средние фактические тепловые нагрузки за предшествующие 12 месяцев по каждому i -му источнику тепловой энергии;

$t_{\text{ч}}$ - количество часов отопительного периода за предшествующие 12 месяцев.

Показатель надежности водоснабжения источников тепловой энергии (Кв)

Показатель надежности водоснабжения источников тепловой энергии

$$K_{\text{в}}=1,0$$

$$K_{\text{в}}^{\text{общ}} = \frac{Q_i \cdot K_{\text{в}}^{\text{ист } i} + \dots + Q_n \cdot K_{\text{в}}^{\text{ист } n}}{Q_i + \dots + Q_n} = (0,799 \cdot 1,0) / 0,799 = 1,0$$

2) Показатель надежности топливоснабжения источников тепловой энергии (Кт):

Показатель надежности топливоснабжения источников тепловой энергии $K_{\text{т}}=1,0$

$$K_{\text{т}}^{\text{общ}} = \frac{Q_i \cdot K_{\text{т}}^{\text{ист } 1} + \dots + Q_n \cdot K_{\text{т}}^{\text{ист } n}}{Q_i + \dots + Q_n} = (0,799 \cdot 1,0) / 0,799 = 1,0$$

3) Показатель соответствия тепловой мощности источников тепловой энергии и пропускной способности тепловых сетей расчетным тепловым нагрузкам потребителей (Кб) характеризуется долей (%) тепловой нагрузки, не обеспеченной мощностью источников тепловой энергии и/или пропускной способностью тепловых сетей:

Котельная по адресу: ул. Лесная д.3 - тепловая нагрузка 1,574 Гкал/час,
средневзвешенный диаметр тепловой сети составляет 138,8 мм.

Показатель соответствия тепловой мощности источников тепловой энергии и пропускной способности тепловых сетей расчетным тепловым нагрузкам потребителей $K_{\text{б}}=1,0$

$$K_6^{\text{общ}} = \frac{Q_i \cdot K_6^{\text{ист } i} + \dots + Q_n \cdot K_6^{\text{ист } n}}{Q_i + \dots + Q_n} = (0,799 \cdot 1,0) / 0,799 = 1$$

- 4) Показатель уровня резервирования источников тепловой энергии и элементов тепловой сети путем их кольцевания и устройства перемычек (K_p), характеризуемый отношением резервируемой расчетной тепловой нагрузки к сумме расчетных тепловых нагрузок (%), подлежащих резервированию согласно схеме теплоснабжения поселений, городских округов, выраженный в %:

Уровень резервирования составляет менее 30% включительно - $K_p = 0,2$.

$$K_p^{\text{общ}} = \frac{Q_i \cdot K_p^{\text{ист } i} + \dots + Q_n \cdot K_p^{\text{ист } n}}{Q_i + \dots + Q_n} = (0,799 \cdot 0,2) / 0,799 = 0,2$$

- 5) Показатель технического состояния тепловых сетей (K_c), характеризуемый долей ветхих, подлежащих замене трубопроводов, определяется по формуле

$$K_c = \frac{S_c^{\text{экспл}} - S_c^{\text{ветх}}}{S_c^{\text{экспл}}} = (3284 - 268) / 3284 = 0,918$$

- 6) Показатель интенсивности отказов систем теплоснабжения:

1) показатель интенсивности отказов тепловых сетей ($K_{\text{отк тс}}$), характеризуемый количеством вынужденных отключений участков тепловой сети с ограничением отпуска тепловой энергии потребителям, вызванным отказом и его устранением:

$$K_{\text{отк тс}} = \text{потк} / S = 0 / 3284 = 0,0 \text{ [1 / (км * год)]}$$

В зависимости от интенсивности отказов ($K_{\text{отк тс}}$) определяется показатель надежности тепловых сетей ($K_{\text{отк тс}}$), который составляет до 0,2 включительно - $K_{\text{отк тс}} = 1,0$;

2) показатель интенсивности отказов (далее - отказ) теплового источника, характеризуемый количеством вынужденных отказов источников тепловой энергии с ограничением отпуска тепловой энергии потребителям, вызванным отказом и его устранением ($K_{\text{отк ит}}$) для 2-х котельных:

$$K_{\text{отк ит}} = \frac{K_{\text{э}} + K_{\text{в}} + K_{\text{т}}}{3} = (1,0 + 1,0 + 1,0) / 3 = 1,0$$

В зависимости от интенсивности отказов ($K_{\text{отк ит}}$) определяется показатель надежности теплового источника ($K_{\text{отк ит}}$), который составляет

от 0,6 - 1,2 включительно - $K_{\text{отк ит}} = 1$

- 7) Показатель относительного аварийного недоотпуска тепла ($K_{\text{нед}}$) в результате внеплановых отключений теплопотребляющих установок потребителей определяется по формуле:

$$K_{\text{нед}} = \frac{Q_{\text{откл}}}{Q_{\text{факт}} \cdot 100 [\%]} = 0 / 4605 \cdot 100\% = 0\%$$

где

$Q_{\text{откл}}$ - недоотпуск тепла;

$Q_{\text{факт}}$ - фактический отпуск тепла системой теплоснабжения.

В зависимости от величины относительного недоотпуска тепла ($Q_{нед}$) определяется показатель надежности ($K_{нед}$), который составляет до 0,1% включительно - $K_{нед} = 1,0$;

- 8) Показатель укомплектованности ремонтным и оперативно-ремонтным персоналом определяется как отношение фактической численности к численности по действующим нормативам $K_p = 0,9$.
- 9) Показатель оснащенности машинами, специальными механизмами и оборудованием $K_m = 0,8$
- 10) Показатель наличия основных материально-технических ресурсов $K_{тр} = 0,9$.
- 11) Показатель укомплектованности передвижными автономными источниками электропитания $K_{ист} = 0,9$
- 12) Показатель готовности теплоснабжающих организаций к проведению аварийно-восстановительных работ в системах теплоснабжения

$$K_{гот} = 0,25 * K_p + 0,35 * K_m + 0,3 * K_{тр} + 0,1 * K_{ист} =$$
$$= 0,25*0,9+0,35*0,8+0,3*0,9+0,1*0,9 = 0,865$$

Общая оценка готовности дается по следующим категориям:

$K_{гот}$	(K_p ; K_m); $K_{тр}$	Категория готовности
0,85 - 1,0	0,75 и более	удовлетворительная готовность
0,85 - 1,0	до 0,75	ограниченная готовность
0,7 - 0,84	0,5 и более	ограниченная готовность
0,7 - 0,84	до 0,5	неготовность
менее 0,7	-	неготовность

Таким образом на данных объектах состояние готовности удовлетворительное.

13) Оценка надежности систем теплоснабжения.

В зависимости от полученных показателей надежности $K_э$, $K_в$, $K_т$ и $K_и$ источники тепловой энергии могут быть оценены как:

надежные - при $K_и = 0,5$ и при значении $K_э = K_в = K_т = 1,0$;

14) Оценка надежности тепловых сетей.

В зависимости от полученных показателей надежности тепловые сети могут быть оценены как надежные при 0,75 - 0,89

Таким образом общая оценка надежности системы теплоснабжения определяется как надежная.

**Расчет
показателей надежности системы теплоснабжения п. Иссад
котельная по адресу: мкрн. ЛТЦ-4**

1) Показатель надежности электроснабжения источников тепловой энергии (Кэ):

Показатель надежности электроснабжения источников тепловой энергии

$$K_{э}=1,0$$

$$K_{э}^{общ} = \frac{Q_i \cdot K_{э}^{ист i} + \dots + Q_n \cdot K_{э}^{ист n}}{Q_i + \dots + Q_n} = (0,058 \cdot 1,0) / 0,058 = 1,0$$

$$Q_i = \frac{Q_{факт}}{t_{ч}} = 390 / 5760 = 0,068 \text{ Гкал}$$

где

Q_i, Q_n - средние фактические тепловые нагрузки за предшествующие 12 месяцев по каждому i -му источнику тепловой энергии;

$t_{ч}$ - количество часов отопительного периода за предшествующие 12 месяцев.

2) Показатель надежности водоснабжения источников тепловой энергии (Кв)

Показатель надежности водоснабжения источников тепловой энергии

$$K_{в}=1,0$$

$$K_{в}^{общ} = \frac{Q_i \cdot K_{в}^{ист i} + \dots + Q_n \cdot K_{в}^{ист n}}{Q_i + \dots + Q_n} = (0,068 \cdot 1,0) / 0,068 = 1,0$$

3) Показатель надежности топливоснабжения источников тепловой энергии (Кт):

Показатель надежности топливоснабжения источников тепловой энергии

$$K_{т}=1,0$$

$$K_{т}^{общ} = \frac{Q_i \cdot K_{т}^{ист i} + \dots + Q_n \cdot K_{т}^{ист n}}{Q_i + \dots + Q_n} = (0,068 \cdot 1,0) / 0,068 = 1,0$$

4) Показатель соответствия тепловой мощности источников тепловой энергии и пропускной способности тепловых сетей расчетным тепловым нагрузкам потребителей (Кб) характеризуется долей (%) тепловой нагрузки, не обеспеченной мощностью источников тепловой энергии и/или пропускной способностью тепловых сетей:

Котельная по адресу: мкрн. ЛТЦ-4 - тепловая нагрузка 0,189 Гкал/час, средневзвешенный диаметр тепловой сети составляет 63мм.

Показатель соответствия тепловой мощности источников тепловой энергии и пропускной способности тепловых сетей расчетным тепловым нагрузкам потребителей $K_{б}=1,0$

$$K_{б}^{общ} = \frac{Q_i \cdot K_{б}^{ист i} + \dots + Q_n \cdot K_{б}^{ист n}}{Q_i + \dots + Q_n} = (0,068 \cdot 1,0) / 0,068 = 1,0$$

5) Показатель уровня резервирования источников тепловой энергии и элементов тепловой сети путем их кольцевания и устройства перемычек (Кр), характеризуемый отношением резервируемой расчетной тепловой нагрузки к сумме расчетных тепловых нагрузок (%), подлежащих резервированию согласно схеме теплоснабжения поселений, городских округов, выраженный в %:

Уровень резервирования составляет менее 30% включительно - $K_{р} = 0,2$.

$$K_p^{\text{общ}} = \frac{Q_i \cdot K_p^{\text{ист } i} + \dots + Q_n \cdot K_p^{\text{ист } n}}{Q_i + \dots + Q_n} = (0,068 \cdot 0,2) / 0,068 = 0,2$$

- 6) Показатель технического состояния тепловых сетей (K_c), характеризующий доли ветхих, подлежащих замене трубопроводов, определяется по формуле

$$K_c = \frac{S_c^{\text{экспл}} - S_c^{\text{ветх}}}{S_c^{\text{экспл}}} = (240 - 0) / 240 = 1$$

- 7) Показатель интенсивности отказов систем теплоснабжения:

1) показатель интенсивности отказов тепловых сетей ($K_{\text{отк тс}}$), характеризующий количеством вынужденных отключений участков тепловой сети с ограничением отпуска тепловой энергии потребителям, вызванным отказом и его устранением:

$$I_{\text{отк тс}} = \text{потк} / S = 0 / 240 = 0,0 \text{ [1 / (км * год)]}$$

В зависимости от интенсивности отказов ($I_{\text{отк тс}}$) определяется показатель надежности тепловых сетей ($K_{\text{отк тс}}$), который составляет до 0,2 включительно - $K_{\text{отк тс}} = 1,0$;

2) показатель интенсивности отказов (далее - отказ) теплового источника, характеризующий количеством вынужденных отказов источников тепловой энергии с ограничением отпуска тепловой энергии потребителям, вызванным отказом и его устранением ($K_{\text{отк ит}}$) для 2-х котельных:

$$I_{\text{отк ит}} = \frac{K_{\text{э}} + K_{\text{в}} + K_{\text{т}}}{3} = (1,0 + 1,0 + 1,0) / 3 = 1,0$$

В зависимости от интенсивности отказов ($I_{\text{отк ит}}$) определяется показатель надежности теплового источника ($K_{\text{отк ит}}$), который составляет

от 0,6 - 1,2 включительно - $K_{\text{отк ит}} = 1$

- 8) Показатель относительного аварийного недоотпуска тепла ($K_{\text{нед}}$) в результате внеплановых отключений теплопотребляющих установок потребителей определяется по формуле:

$$K_{\text{нед}} = \frac{Q_{\text{откл}}}{Q_{\text{факт}} * 100 [\%]} = 0 / 390 * 100\% = 0\%$$

где

$Q_{\text{откл}}$ - недоотпуск тепла;

$Q_{\text{факт}}$ - фактический отпуск тепла системой теплоснабжения.

В зависимости от величины относительного недоотпуска тепла ($K_{\text{нед}}$) определяется показатель надежности ($K_{\text{нед}}$), который составляет до 0,1% включительно - $K_{\text{нед}} = 1,0$;

- 9) Показатель укомплектованности ремонтным и оперативно-ремонтным персоналом определяется как отношение фактической численности к численности по действующим нормативам $K_{\text{п}} = 0,9$.
- 10) Показатель оснащенности машинами, специальными механизмами и оборудованием $K_{\text{м}} = 0,8$

- 11) Показатель наличия основных материально-технических ресурсов $K_{тр}=0,9$.
- 12) Показатель укомплектованности передвижными автономными источниками электропитания $K_{ист} = 0,9$
- 13) Показатель готовности теплоснабжающих организаций к проведению аварийно-восстановительных работ в системах теплоснабжения

$$K_{гот} = 0,25 * K_{п} + 0,35 * K_{м} + 0,3 * K_{тр} + 0,1 * K_{ист} =$$

$$= 0,25*0,9+0,35*0,8+0,3*0,9+0,1*0,9 = 0,865$$

Общая оценка готовности дается по следующим категориям:

K _{гот}	(K _п ; K _м); K _{тр}	Категория готовности
0,85 - 1,0	0,75 и более	удовлетворительная готовность
0,85 - 1,0	до 0,75	ограниченная готовность
0,7 - 0,84	0,5 и более	ограниченная готовность
0,7 - 0,84	до 0,5	неготовность
менее 0,7	-	неготовность

Таким образом на данных объектах состояние готовности удовлетворительное.

14) Оценка надежности систем теплоснабжения.

В зависимости от полученных показателей надежности $K_{э}$, $K_{в}$, $K_{т}$ и $K_{и}$ источники тепловой энергии могут быть оценены как:

надежные - при $K_{и} = 0,5$ и при значении $K_{э} = K_{в} = K_{т} = 1,0$;

15) Оценка надежности тепловых сетей.

В зависимости от полученных показателей надежности тепловые сети могут быть оценены как надежные при 0,75 - 0,89

Таким образом общая оценка надежности системы теплоснабжения определяется как надежная.